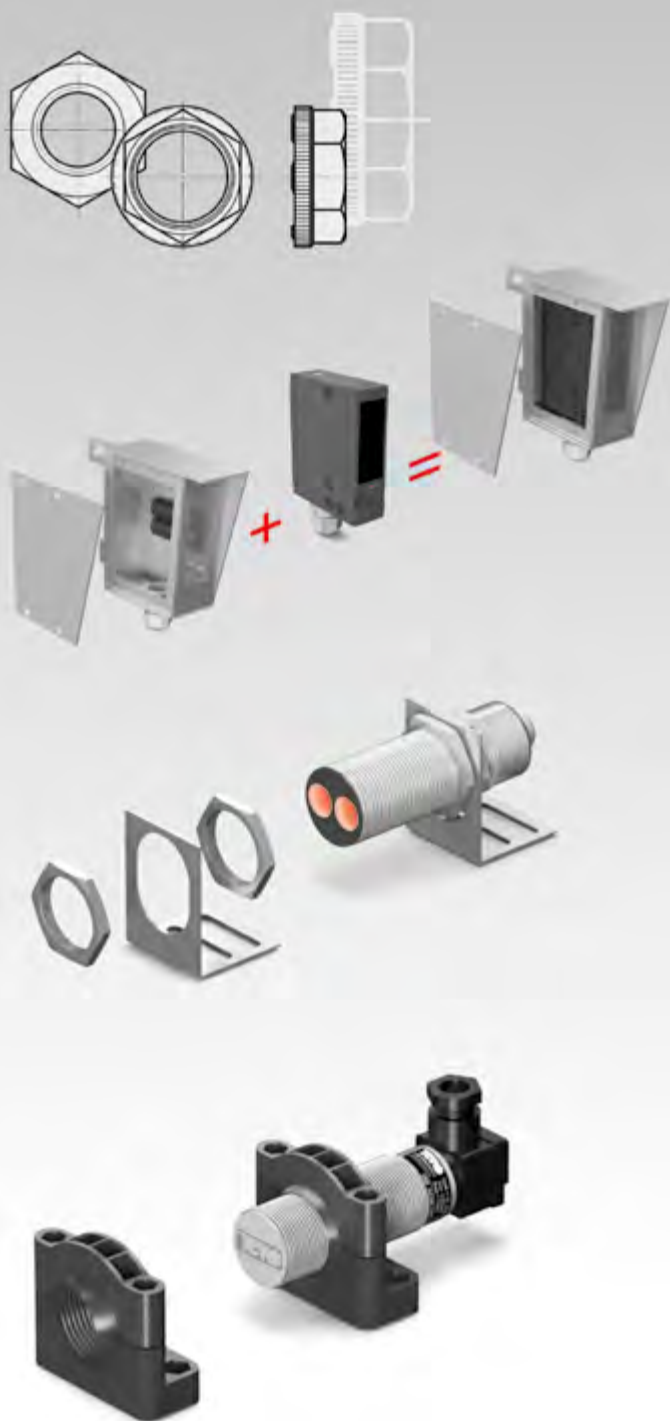


## КРЕПЕЖНЫЕ ИЗДЕЛИЯ

### Содержание

- 9.2 Гайки
- 9.3 Кронштейны
- 9.4 Фторопластовые защитные колпачки
- 9.4 Вварные втулки
- 9.4 Втулки для установки емкостных датчиков



**По вопросам продаж и поддержки обращайтесь:**

Волгоград +7 (8442) 45-94-42  
Екатеринбург +7 (343) 302-14-75  
Ижевск +7 (3412) 20-90-75  
Казань +7 (843) 207-19-05

Краснодар +7 (861) 238-86-59  
Красноярск +7 (391) 989-82-67  
Москва +7 (499) 404-24-72  
Ниж.Новгород +7 (831) 200-34-65

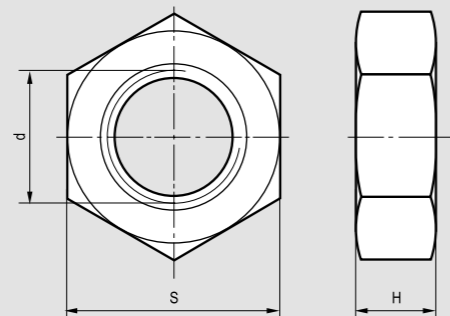
Новосибирск +7 (383) 235-95-48  
Омск +7 (381) 299-16-70  
Пермь +7 (342) 233-81-65  
Ростов-на-Дону +7 (863) 309-14-65

Самара +7 (846) 219-28-25  
Санкт-Петербург +7 (812) 660-57-09  
Саратов +7 (845) 239-86-35  
Сочи +7 (862) 279-22-65

сайт: [teko.pro-solution.ru](http://teko.pro-solution.ru) | эл. почта: [tka@pro-solution.ru](mailto:tka@pro-solution.ru)  
телефон: 8 800 511 88 70

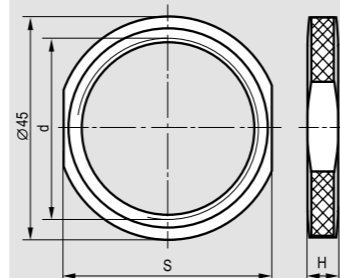
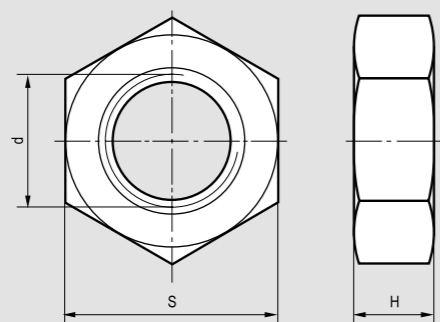
# ГАЙКИ

Наименование	NUT A0	NUT A1	NUT A11	NUT A2	NUT A3	NUT A4
--------------	--------	--------	---------	--------	--------	--------



Размер резьбы d, мм	M5x0,5	M8x0,5	M8x1	M12x1	M16x1	M18x1
Размер под ключ S, мм	8	13	11	17	19	22
Высота H, мм	4	4	5	6	4,5	4,5
Материал	Сталь	Сталь	Сталь	Сталь	Д16Т	Д16Т

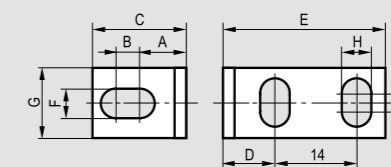
Наименование	NUT A6	NUT A63	NUT A7	NUT A8	NUT A9
--------------	--------	---------	--------	--------	--------



Размер резьбы d, мм	M22x1,5	M24x1,5	M27x1,5	M30x1,5	M36x1,5
Размер под ключ S, мм	27	32	32	36	41
Высота H, мм	4,5	5	5	5	6
Материал	Д16Т	Д16Т	Д16Т	Д16Т	Д16Т

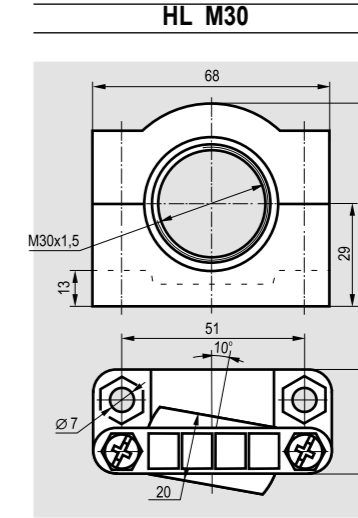
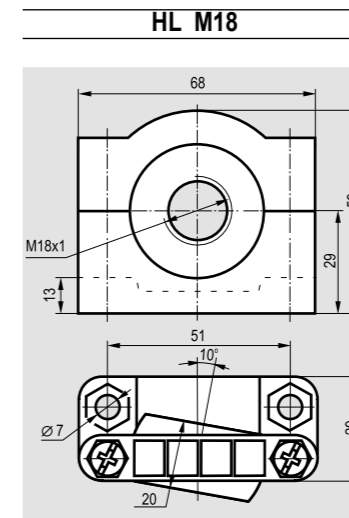
# КРОНШТЕЙНЫ

Наименование	HL 8G	HL 12G	HL 18G	HL 22G	HL 30G	HL 36G
--------------	-------	--------	--------	--------	--------	--------



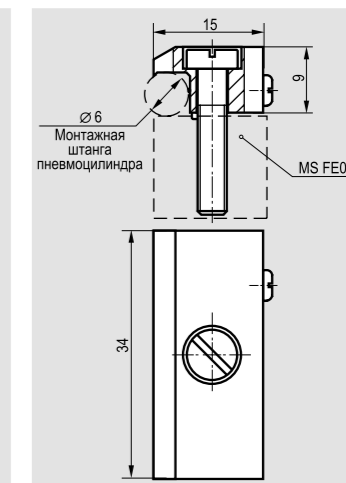
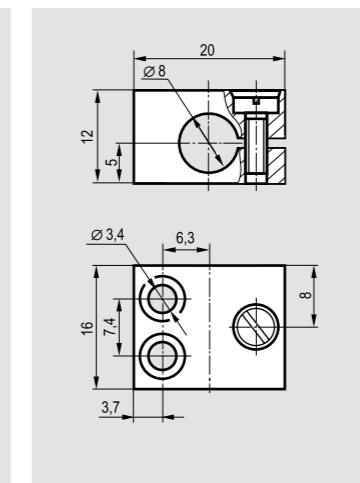
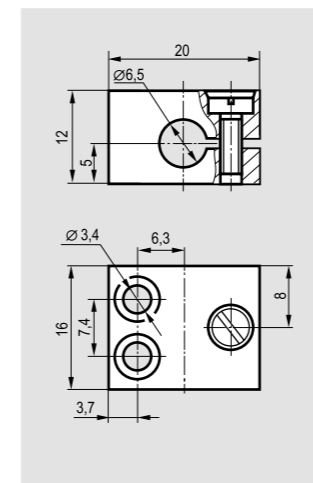
Применяемость	Ø8, M8	Ø12, M12	Ø18, M18	Ø22, M22	Ø30, M30	Ø36, M36
A, мм	12	14	18	21	27	28
B, мм	6	9	10	10	10	12
C, мм	25	32	40	45	55	62
D, мм	12	13	17	17	18	14
E, мм	32	33	37	37	40	35
F, мм	8,1	12,1	18,1	22,1	30,1	36,1
G, мм	20	25	30	35	42	48
H, мм	5,2	5,2	5,2	5,2	6,2	6,2
I, мм	8	13	18	22	28	34

Наименование	HL M18	HL M30
--------------	--------	--------


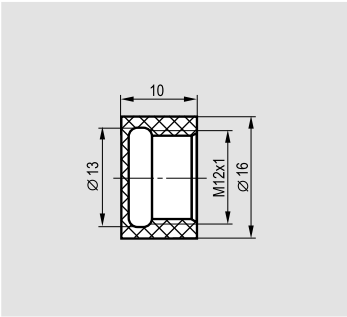
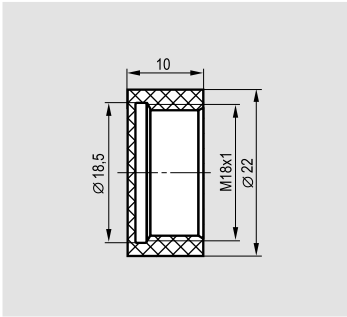
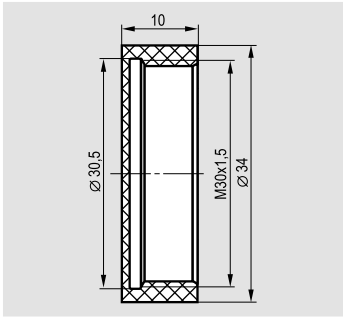


Применяемость	M18x1	M30x1,5
---------------	-------	---------


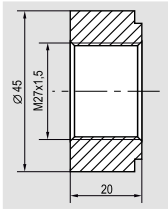

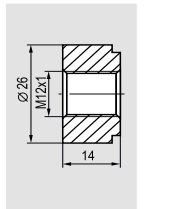
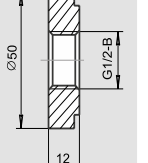
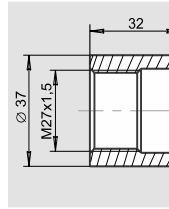
Наименование	HL 6,5	HL 8	HL FEB-1
--------------	--------	------	----------



Применяемость	Ø6,5	Ø8	Для датчиков FE0, FEC0 и SME0, SMPO, SMT0 (производства FESTO)
---------------	------	----	--

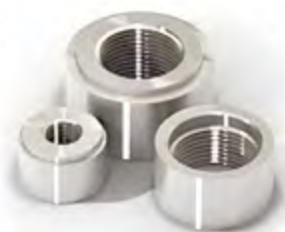
Наименование	PC M12	PC M18	PC M30
			
Применяемость	M12x1	M18x1	M30x1,5
Материал	Фторопласт-4	Фторопласт-4	Фторопласт-4

## Втулки для установки емкостных датчиков уровня Вварные втулки

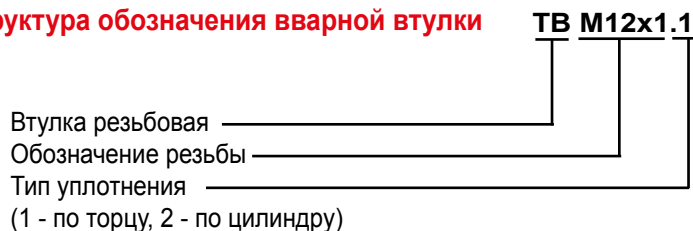
Наименование	TB M27x1,5.1 (для CSN EC50)	TB M12x1.1 (для CSN E47)	TB G1/2.1 (для E48)	TB G3/4.2 (для CSN E46)	TB M27x1,5.2 (CSN WC83)
					
Размер резьбы d, мм	M27x1,5	M12x1	G1/2.1	G3/4-B	M27x1,5.2
Высота H, мм	20	14	16	16	16
Материал	Сталь 12x18H10T ГОСТ 5632-72				

### Таблица соответствия емкостных датчиков и вварных втулок «ТЕКО»

Наименование группы датчиков	Внутренняя резьба втулки	Обозначение втулки
CSN E47	M12x1	Втулка TB M12x1.1
CSN EC50	M27x1,5	Втулка TB M27x1,5.1
CSN EC46, CSN EF46, CSN WC46, ВТИЮ.3123, ВТИЮ. 3131	G3/4	Втулка TB G3/4.2
CSN EC48, CSN EF48	G1/2;	Втулка TB G1/2.1
CSN WC83	M27x1,5	Втулка TB M27x1,5.2
CSN WC85	M27x1,5	Втулка TB M27x1,5.1



### Структура обозначения вварной втулки



Если у Вас уже установлены втулки под датчики других производителей, а в номенклатуре «ТЕКО» отсутствует датчик с подходящей присоединительной резьбой- используйте переходную втулку, которая вкручивается в вварную втулку.

### Таблица соответствия емкостных датчиков и переходных втулок «ТЕКО»

Наименование группы датчиков	Внутренняя резьба переходной втулки	Наружная резьба переходной втулки	Обозначение втулки
CSN E47	M12x1	M18x1	Втулка переходная TB M12x1/M18x1.1
--	--	M18x1,5	Втулка переходная TB M12x1/M18x1,5.1
--	--	M20x1,5	Втулка переходная TB M12x1/M20x1,5.1
--	--	M30x1,5	Втулка переходная TB M12x1/M30x1,5.1
--	--	G1/2	Втулка переходная TB M12x1/G1/2.1
--	--	G2	Втулка переходная TB M12x1/G2.1
CSN EC50	M27x1,5	G2	Втулка переходная TB M27x1,5/G2.1

## По вопросам продаж и поддержки обращайтесь:

Архангельск +7 (8182) 45-71-35	Калининград +7 (4012) 72-21-36	Новороссийск +7 (8617) 30-82-64	Сочи +7 (862) 279-22-65
Астана +7 (7172) 69-68-15	Калуга +7 (4842) 33-35-03	Новосибирск +7 (383) 235-95-48	Ставрополь +7 (8652) 57-76-63
Астрахань +7 (8512) 99-46-80	Кемерово +7 (3842) 21-56-70	Омск +7 (381) 299-16-70	Сургут +7 (3462) 77-96-35
Барнаул +7 (3852) 37-96-76	Киров +7 (8332) 20-58-70	Орел +7 (4862) 22-23-86	Сызрань +7 (8464) 33-50-64
Белгород +7 (4722) 20-58-80	Краснодар +7 (861) 238-86-59	Оренбург +7 (3532) 48-64-35	Сыктывкар +7 (8212) 28-83-02
Брянск +7 (4832) 32-17-25	Красноярск +7 (391) 989-82-67	Пенза +7 (8412) 23-52-98	Тверь +7 (4822) 39-50-56
Владивосток +7 (4232) 49-26-85	Курск +7 (4712) 23-80-45	Первоуральск +7 (3439) 26-01-18	Томск +7 (3822) 48-95-05
Владимир +7 (4922) 49-51-33	Липецк +7 (4742) 20-01-75	Пермь +7 (342) 233-81-65	Тула +7 (4872) 44-05-30
Волгоград +7 (8442) 45-94-42	Магнитогорск +7 (3519) 51-02-81	Ростов-на-Дону +7 (863) 309-14-65	Тюмень +7 (3452) 56-94-75
Воронеж +7 (4732) 12-26-70	Москва +7 (499) 404-24-72	Рязань +7 (4912) 77-61-95	Ульяновск +7 (8422) 42-51-95
Екатеринбург +7 (343) 302-14-75	Мурманск +7 (8152) 65-52-70	Самара +7 (846) 219-28-25	Уфа +7 (347) 258-82-65
Иваново +7 (4932) 70-02-95	Наб.Челны +7 (8552) 91-01-32	Санкт-Петербург +7 (812) 660-57-09	Хабаровск +7 (421) 292-95-69
Ижевск +7 (3412) 20-90-75	Ниж.Новгород +7 (831) 200-34-65	Саранск +7 (8342) 22-95-16	Чебоксары +7 (8352) 28-50-89
Иркутск +7 (3952) 56-24-09	Нижневартовск +7 (3466) 48-22-23	Саратов +7 (845) 239-86-35	Челябинск +7 (351) 277-89-65
Йошкар-Ола +7 (8362) 38-66-61	Нижнекамск +7 (8555) 24-47-85	Смоленск +7 (4812) 51-55-32	Череповец +7 (8202) 49-07-18
Казань +7 (843) 207-19-05			Ярославль +7 (4852) 67-02-35

сайт: [teko.pro-solution.ru](http://teko.pro-solution.ru) | эл. почта: [tka@pro-solution.ru](mailto:tka@pro-solution.ru)  
телефон: 8 800 511 88 70