

**Содержание**

- 8.2 Розетки
- 8.5 Вилки
- 8.6 Кабели соединительные
- 8.6 Соединители



Надёжный контакт

Степень защиты

**IP67  
IP68**



Экономия времени  
переподключения  
**30...60 минут**

Снижение простоев  
производства  
**в 5-10 раз**



**По вопросам продаж и поддержки обращайтесь:**

Волгоград +7 (8442) 45-94-42  
Екатеринбург +7 (343) 302-14-75  
Ижевск +7 (3412) 20-90-75  
Казань +7 (843) 207-19-05

Краснодар +7 (861) 238-86-59  
Красноярск +7 (391) 989-82-67  
Москва +7 (499) 404-24-72  
Ниж.Новгород +7 (831) 200-34-65

Новосибирск +7 (383) 235-95-48  
Омск +7 (381) 299-16-70  
Пермь +7 (342) 233-81-65  
Ростов-на-Дону +7 (863) 309-14-65

Самара +7 (846) 219-28-25  
Санкт-Петербург +7 (812) 660-57-09  
Саратов +7 (845) 239-86-35  
Сочи +7 (862) 279-22-65

сайт: [teko.pro-solution.ru](http://teko.pro-solution.ru) | эл. почта: [tka@pro-solution.ru](mailto:tka@pro-solution.ru)  
телефон: 8 800 511 88 70

Наименование

CS S19

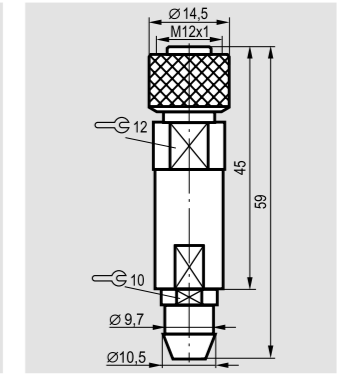
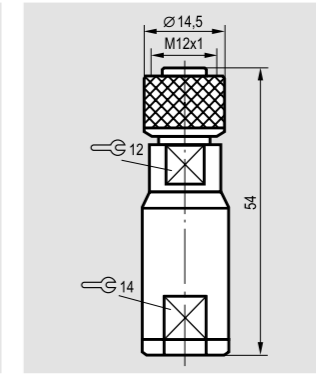
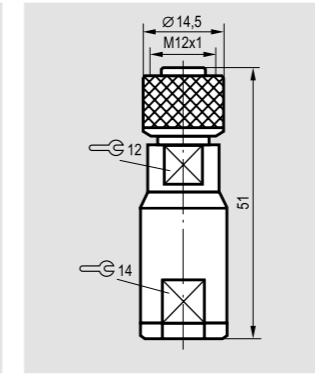
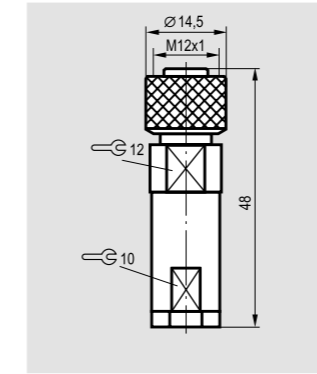
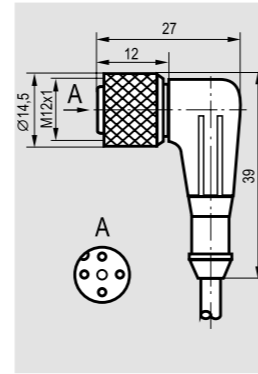
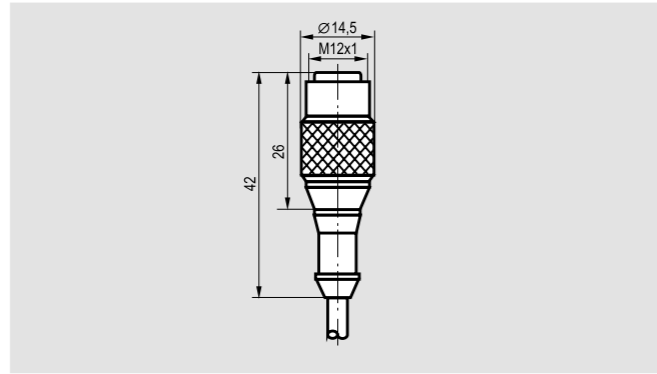
CS S20

CS S25

CS S251

CS S252

CS S253



Замыкающий	без индикации
Размыкающий	без индикации
Переключающий	без индикации
Максимальный рабочий ток	4 А
Рабочее напряжение питания	≤250В AC/DC
Диапазон рабочих температур	-40°C ... +85°C
Сопротивление контакта	≤0,005 Ом
Сопротивление изоляции	>5x10 <sup>8</sup> Ом
Присоединение	Кабель 3x0,34 мм <sup>2</sup> ; 4x0,25 мм <sup>2</sup>
Степень защиты по ГОСТ	IP67

CS S19-1-2	CS S19-1-2-C	CS S19-1-2-H
CS S19-2-2	CS S19-2-2-C	CS S19-2-2-H
CS S19-3-2	CS S19-3-2-C	CS S19-3-2-H
4 А	4 А	4 А
≤250В AC/DC	≤250В AC/DC	≤250В AC/DC
-40°C ... +85°C	<b>-50°C ... +85°C</b>	<b>-40°C ... +105°C</b>
≤0,005 Ом	≤0,005 Ом	≤0,005 Ом
>5x10 <sup>8</sup> Ом	>5x10 <sup>8</sup> Ом	>5x10 <sup>8</sup> Ом
Кабель 3x0,34 мм <sup>2</sup> ; 4x0,25 мм <sup>2</sup>		
IP67		

CS S20-1-2	CS S20-2-2	CS S20-3-2
4 А	4 А	4 А
≤250В AC/DC	≤250В AC/DC	≤250В AC/DC
-40°C ... +85°C	-40°C ... +85°C	-40°C ... +85°C
≤0,005 Ом	≤0,005 Ом	≤0,005 Ом
>5x10 <sup>8</sup> Ом	>5x10 <sup>8</sup> Ом	>5x10 <sup>8</sup> Ом
Кабель 3x0,34 мм <sup>2</sup> ; 4x0,25 мм <sup>2</sup>		
IP67		

CS S25-3
4 А
130В AC/DC
-40°C ... +105°C
≤0,005 Ом
>5x10 <sup>8</sup> Ом
∅ ≤5,5 мм / max 0,5 мм <sup>2</sup>
IP65*

CS S251-3
4 А
130В AC/DC
-40°C ... +105°C
≤0,005 Ом
>5x10 <sup>8</sup> Ом
∅ ≤7,5 мм / max 0,5 мм <sup>2</sup>
IP65*

CS S252-3
4 А
130В AC/DC
-40°C ... +105°C
≤0,005 Ом
>5x10 <sup>8</sup> Ом
∅ ≤8,5 мм / max 0,5 мм <sup>2</sup>
IP65*

CS S253-3
4 А
130 В AC/DC
-40°C ... +105°C
≤0,005 Ом
>5x10 <sup>8</sup> Ом
∅ ≤5,5 мм / max 0,5 мм <sup>2</sup>
IP65*

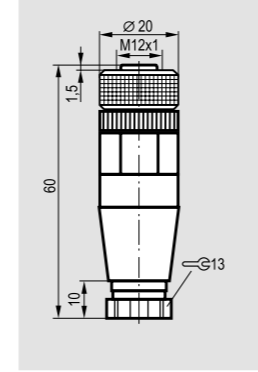
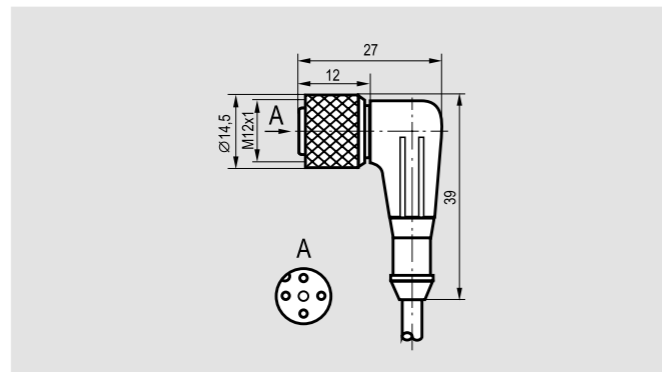
Длина кабеля указывается в маркировке. По индивидуальному заказу возможно изготовление соединителей с кабелем 3 м; 5 м.

Примеры заказа соединителей с длиной кабеля 3 м: CS S20-9-3  
5 м: CS S19-3-5

Наименование

CS S20

CS S254

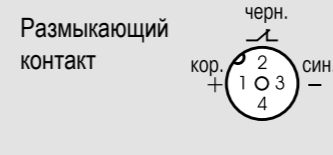
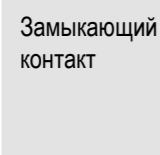


Замыкающий	без индикации
Размыкающий	без индикации
Переключающий	без индикации
Замыкающий	с индикацией PNP
Размыкающий	с индикацией PNP
Замыкающий	с индикацией NPN
Размыкающий	с индикацией NPN
Переключающий	с индикацией PNP
Переключающий	с индикацией NPN
Максимальный рабочий ток	4 А
Рабочее напряжение питания	10...30В DC
Диапазон рабочих температур	-40°C ... +85°C
Сопротивление контакта	≤0,005 Ом
Сопротивление изоляции	>5x10 <sup>8</sup> Ом
Присоединение	Кабель 3x0,34 мм <sup>2</sup> ; 4x0,25 мм <sup>2</sup>
Степень защиты по ГОСТ 14254-96	IP67

CS S20-1-2-C	CS S20-1-2-H
CS S20-2-2-C	CS S20-2-2-H
CS S20-3-2-C	CS S20-3-2-H
CS S20-4-2	CS S20-4-2-C
CS S20-5-2	CS S20-5-2-C
CS S20-6-2	CS S20-6-2-C
CS S20-7-2	CS S20-7-2-C
CS S20-8-2	CS S20-8-2-C
CS S20-9-2	CS S20-9-2-C
4 А	4 А
10...30В DC	≤250В AC/DC
-40°C ... +85°C	<b>-50°C ... +85°C</b>
≤0,005 Ом	≤0,005 Ом
>5x10 <sup>8</sup> Ом	>5x10 <sup>8</sup> Ом
Кабель 3x0,34 мм <sup>2</sup> ; 4x0,25 мм <sup>2</sup>	
IP67	

CS S254-3
4 А
≤250В AC/DC
-25°C ... +90°C
≤0,005 Ом
>5x10 <sup>8</sup> Ом
∅4...6мм/max 0,75мм <sup>2</sup>
IP67

**Цоколевка соединителей CS S19, CS S20**



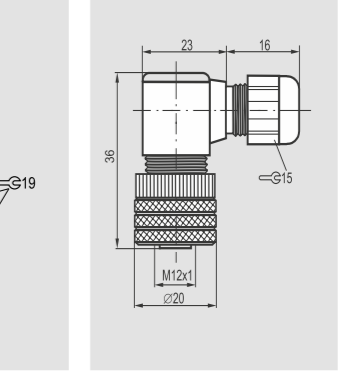
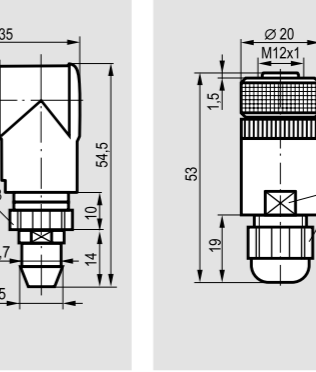
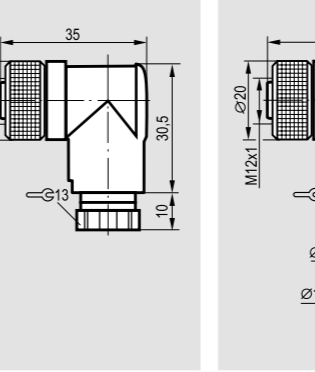
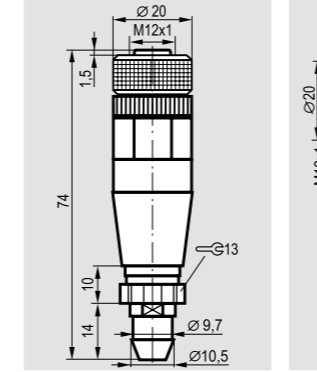
CS SF254

CS S255

CS SF255

CS S261

CS S262



CS SF254-3
4 А
≤250В AC/DC
-25°C ... +90°C
≤0,005 Ом
>5x10 <sup>8</sup> Ом
∅4...6мм/max 0,75мм <sup>2</sup>
IP67

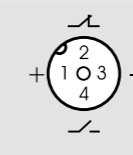
CS S255-3
4 А
≤250В AC/DC
-25°C ... +90°C
≤0,005 Ом
>5x10 <sup>8</sup> Ом
∅4...6мм/max 0,75мм <sup>2</sup>
IP67

CS SF255-3
4 А
≤250В AC/DC
-25°C ... +90°C
≤0,005 Ом
>5x10 <sup>8</sup> Ом
∅4...6мм/max 0,75мм <sup>2</sup>
IP67

CS S261-3
4 А
≤250В AC/DC
-25°C ... +90°C
≤0,005 Ом
>5x10 <sup>8</sup> Ом
∅4...8мм/max 0,75мм <sup>2</sup>
IP67


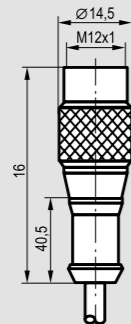
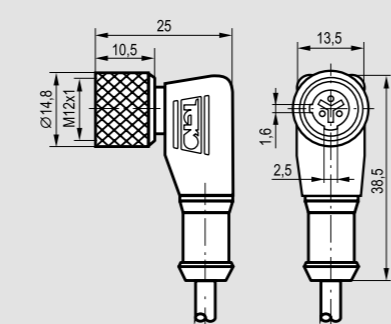
**Цоколевка соединителей (вид со стороны сочленения)**


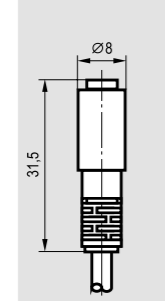
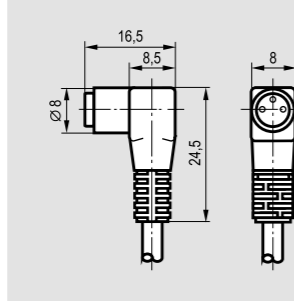
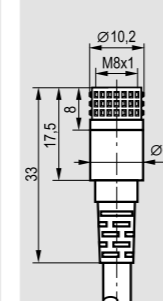
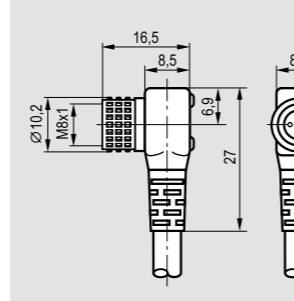
CS S25, CS S251, CS S252, CS S253, CS S254, CS SF254, CS S255, CS SF255, CS S256, CS S261, CS 262



**СОЕДИНИТЕЛИ  
К БЕСКОНТАКТНЫМ ВЫКЛЮЧАТЕЛЯМ**

**РОЗЕТКИ**

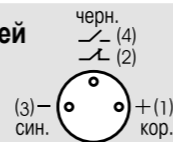
Наименование	CS S27			CS S28		
						
Замыкающий без индикации Размыкающий без индикации	CS S27-2	CS S27-2-C	CS S27-2-H	CS S28-2	CS S28-2-C	CS S28-2-H
Максимальный рабочий ток	4 А	4 А	4 А	4 А	4 А	4 А
Рабочее напряжение питания	≤250В AC/DC	≤250В AC/DC	≤250В AC/DC	≤250В AC/DC	≤250В AC/DC	≤250В AC/DC
Диапазон рабочих температур	-40°C ... +85°C	<b>-50°C ... +85°C</b>	<b>-40°C ... +105°C</b>	-40°C ... +85°C	<b>-50°C ... +85°C</b>	<b>-40°C ... +105°C</b>
Сопротивление контакта	≤0,005 Ом	≤0,005 Ом	≤0,005 Ом	≤0,005 Ом	≤0,005 Ом	≤0,005 Ом
Сопротивление изоляции	>5x10 <sup>8</sup> Ом	>5x10 <sup>8</sup> Ом	>5x10 <sup>8</sup> Ом	>5x10 <sup>8</sup> Ом	>5x10 <sup>8</sup> Ом	>5x10 <sup>8</sup> Ом
Присоединение	Кабель 3x0,34 мм <sup>2</sup>	Кабель 3x0,34 мм <sup>2</sup>	Кабель 3x0,34 мм <sup>2</sup>	Кабель 3x0,34 мм <sup>2</sup>	Кабель 3x0,34 мм <sup>2</sup>	Кабель 3x0,34 мм <sup>2</sup>
Степень защиты по ГОСТ	IP67	IP67	IP67	IP67	IP67	IP67

Наименование	CS S15	CS S40	CS S48	CS S49
				
Без индикации С индикацией PNP С индикацией NPN	CS S15-1-2	CS S40-1-2	CS S48-1-2	CS S49-1-2
Максимальный рабочий ток	4 А	4 А	4 А	4 А
Рабочее напряжение питания	≤60В AC/DC	≤60В AC/DC	10...30В DC	≤60В AC/DC
Диапазон рабочих температур	-25°C ... +90°C	-25°C ... +90°C	-25°C ... +90°C	-25°C ... +90°C
Сопротивление контакта	≤0,005 Ом	≤0,005 Ом	≤0,005 Ом	≤0,005 Ом
Сопротивление изоляции	>5x10 <sup>8</sup> Ом	>5x10 <sup>8</sup> Ом	>5x10 <sup>8</sup> Ом	>5x10 <sup>8</sup> Ом
Присоединение	Кабель 3x0,25 мм <sup>2</sup>	Кабель 3x0,25 мм <sup>2</sup>	Кабель 3x0,25 мм <sup>2</sup>	Кабель 3x0,25 мм <sup>2</sup>
Степень защиты по ГОСТ 14254-96	IP67	IP67	IP67	IP67

**Цоколевка соединителей  
CS S27, CS S28**


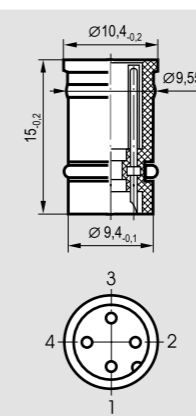
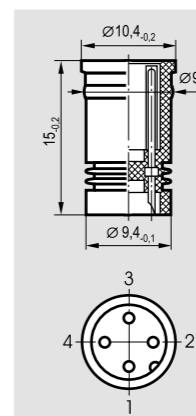
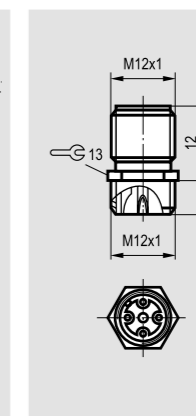
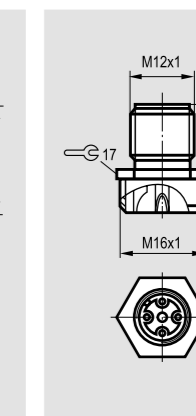



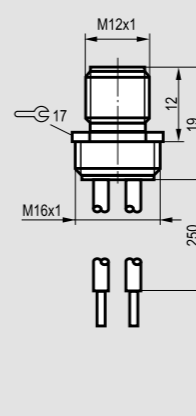
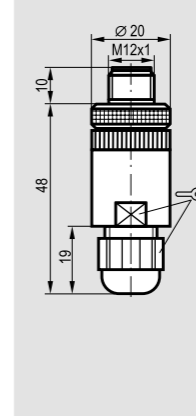
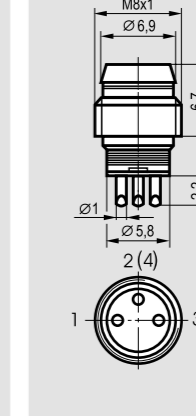
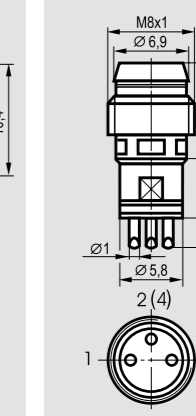
**Цоколевка соединителей  
CS S15, CS S40,  
CS S48, CS S49**



**ВИЛКИ**

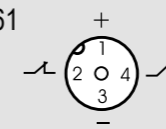
**СОЕДИНИТЕЛИ  
К БЕСКОНТАКТНЫМ ВЫКЛЮЧАТЕЛЯМ**

Наименование	CP S256	CP S257	CP S258	CP S259
				
Количество контактов	4	4	4	4
Максимальный рабочий ток	4 А	4 А	4 А	4 А
Рабочее напряжение питания	≤150В AC/DC	≤150В AC/DC	≤150В AC/DC	≤150В AC/DC
Диапазон рабочих температур	-25°C ... +90°C	-25°C ... +90°C	-25°C ... +90°C	-25°C ... +90°C
Сопротивление контакта	≤0,005 Ом	≤0,005 Ом	≤0,005 Ом	≤0,005 Ом
Сопротивление изоляции	>5x10 <sup>8</sup> Ом	>5x10 <sup>8</sup> Ом	>5x10 <sup>8</sup> Ом	>5x10 <sup>8</sup> Ом
Присоединение	max 0,5 мм <sup>2</sup>	max 0,5 мм <sup>2</sup>	max 0,5 мм <sup>2</sup>	max 0,5 мм <sup>2</sup>
Степень защиты по ГОСТ 14254-96	IP68	IP68	IP67	IP67

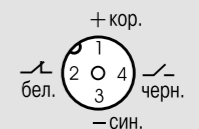
Наименование	CP S260	CP S261	CP S401	CP S402
				
Количество контактов	4	4	4	4
Максимальный рабочий ток	4 А	4 А	4 А	4 А
Рабочее напряжение питания	≤150В AC/DC	≤250В AC/DC	≤60В AC/DC	≤60В AC/DC
Диапазон рабочих температур	-25°C ... +90°C	-25°C ... +90°C	-25°C ... +90°C	-25°C ... +90°C
Сопротивление контакта	≤0,005 Ом	≤0,005 Ом	≤0,005 Ом	≤0,005 Ом
Сопротивление изоляции	>5x10 <sup>8</sup> Ом	>5x10 <sup>8</sup> Ом	>5x10 <sup>8</sup> Ом	>5x10 <sup>8</sup> Ом
Присоединение	4x0,25 мм <sup>2</sup>	∅4...8мм/max 0,75мм <sup>2</sup>	max 0,25 мм <sup>2</sup>	max 0,25 мм <sup>2</sup>
Степень защиты по ГОСТ 14254-96	IP67	IP67	IP67	IP67

**Цоколевка соединителей (вид со стороны сочленения)**

CP S258, CP S259, CP S261



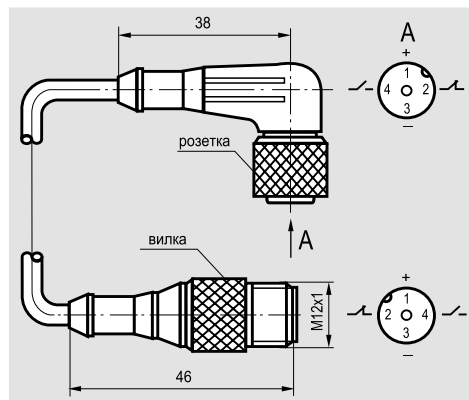
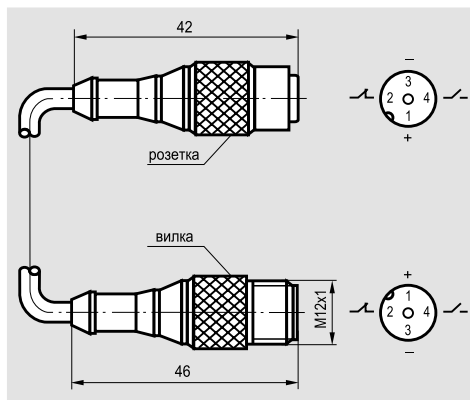
CP S260



Наименование

CC S19-3/S4-

CC S20-3/S4-



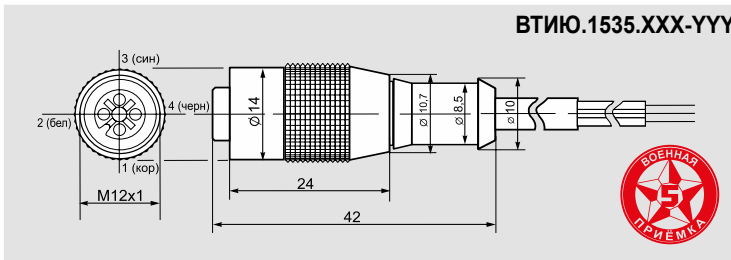
Длина кабеля 0,5 м
Длина кабеля 1,0 м
Длина кабеля 2,0 м
Максимальный рабочий ток
Рабочее напряжение питания
Диапазон рабочих температур
Сопротивление контакта
Сопротивление изоляции
Присоединение
Степень защиты по ГОСТ 14254-96

CC S19-3/S4-0,5
CC S19-3/S4-1,0
CC S19-3/S4-2,0
4 А
≤150В AC/DC
-25°С ... +90°С
≤0,005 Ом
>5x10 <sup>8</sup> Ом
Кабель 4x0,25 мм <sup>2</sup>
IP68

CC S20-3/S4-0,5
CC S20-3/S4-1,0
CC S20-3/S4-2,0
4 А
≤150В AC/DC
-25°С ... +90°С
≤0,005 Ом
>5x10 <sup>8</sup> Ом
Кабель 4x0,25 мм <sup>2</sup>
IP68

**Соединители специального назначения для военной приемки (аналоги S19 - S20)**

Максимальный рабочий ток, Iраб.	4А
Рабочее напряжение, Ураб. ВТИЮ.1535	≤250 В AC/DC
Рабочее напряжение, Ураб. ВТИЮ.1545	10...30 В AC/DC
Диапазон рабочих температур	-40°С...+105°С
Сопротивление контакта	≤0,005 Ом
Сопротивление изоляции	≥5x10 <sup>8</sup> Ом
Присоединение	Кабель ПМВ 4x0,25
Степень защиты по ГОСТ 14254-96	IP68

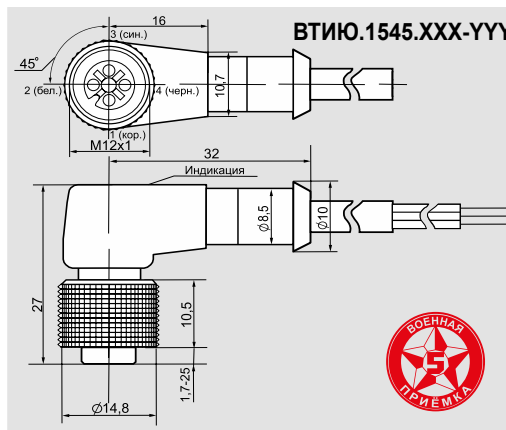


**Структура обозначения соединителей ВТИЮ.1535.100**

**ВТИЮ.1535.x1x2x3-x4** где,  
**x1** – 1- нормально разомкнутый, 2-нормально замкнутый, 3- переключающий  
**x2** – 0 - до 75 °С, 1-до 105 °С, 2- до 120 °С (только для кабеля)  
**x3** – 0 обычный кабель, 1- маслобензостойкий  
**x4** – длина кабеля в метрах. Принимает значения от **001** до **999**, где **001**- 0,1 метр, **010** – 1 метр, **100** -10 метров

**Структура обозначения соединителей ВТИЮ.1545.100**

**ВТИЮ.1545.x1x2x3-x4** где,  
**x1** – 1- нормально разомкнутый, 2-нормально замкнутый, 3- переключающий,  
**x2** – 1- нормально разомкнутый с индикацией PNP, 2- нормально замкнутый с индикацией PNP, 3- нормально разомкнутый с индикацией NPN, 4- нормально замкнутый с индикацией NPN,  
**x3** – 0 - до 75 °С, 1-до 105 °С, 2- до 120 °С (только для кабеля)  
**x4** – длина кабеля в метрах. Принимает значения от **001** до **999**, где **001**- 0,1 метр, **010** – 1 метр, **100** -10 метров



**Нормально разомкнутый.**

**Нормально замкнутый.**

**Переключающий.**

- 1– «+» коричневый.
- 3 – «-» синий.
- 4 – «выход» черный.

- 1– «+» коричневый.
- 3 – «-» синий.
- 2 – «выход» черный.

- 1– «+» коричневый.
- 3 – «-» синий.
- 4 – «выход нормально разомкнутый» черный.
- 2 – «выход нормально замкнутый» белый.

## По вопросам продаж и поддержки обращайтесь:

Архангельск +7 (8182) 45-71-35	Калининград +7 (4012) 72-21-36	Новороссийск +7 (8617) 30-82-64	Сочи +7 (862) 279-22-65
Астана +7 (7172) 69-68-15	Калуга +7 (4842) 33-35-03	Новосибирск +7 (383) 235-95-48	Ставрополь +7 (8652) 57-76-63
Астрахань +7 (8512) 99-46-80	Кемерово +7 (3842) 21-56-70	Омск +7 (381) 299-16-70	Сургут +7 (3462) 77-96-35
Барнаул +7 (3852) 37-96-76	Киров +7 (8332) 20-58-70	Орел +7 (4862) 22-23-86	Сызрань +7 (8464) 33-50-64
Белгород +7 (4722) 20-58-80	Краснодар +7 (861) 238-86-59	Оренбург +7 (3532) 48-64-35	Сыктывкар +7 (8212) 28-83-02
Брянск +7 (4832) 32-17-25	Красноярск +7 (391) 989-82-67	Пенза +7 (8412) 23-52-98	Тверь +7 (4822) 39-50-56
Владивосток +7 (4232) 49-26-85	Курск +7 (4712) 23-80-45	Первоуральск +7 (3439) 26-01-18	Томск +7 (3822) 48-95-05
Владимир +7 (4922) 49-51-33	Липецк +7 (4742) 20-01-75	Пермь +7 (342) 233-81-65	Тула +7 (4872) 44-05-30
Волгоград +7 (8442) 45-94-42	Магнитогорск +7 (3519) 51-02-81	Ростов-на-Дону +7 (863) 309-14-65	Тюмень +7 (3452) 56-94-75
Воронеж +7 (4732) 12-26-70	Москва +7 (499) 404-24-72	Рязань +7 (4912) 77-61-95	Ульяновск +7 (8422) 42-51-95
Екатеринбург +7 (343) 302-14-75	Мурманск +7 (8152) 65-52-70	Самара +7 (846) 219-28-25	Уфа +7 (347) 258-82-65
Иваново +7 (4932) 70-02-95	Наб.Челны +7 (8552) 91-01-32	Санкт-Петербург +7 (812) 660-57-09	Хабаровск +7 (421) 292-95-69
Ижевск +7 (3412) 20-90-75	Ниж.Новгород +7 (831) 200-34-65	Саранск +7 (8342) 22-95-16	Чебоксары +7 (8352) 28-50-89
Иркутск +7 (3952) 56-24-09	Нижневартовск +7 (3466) 48-22-23	Саратов +7 (845) 239-86-35	Челябинск +7 (351) 277-89-65
Йошкар-Ола +7 (8362) 38-66-61	Нижнекамск +7 (8555) 24-47-85	Смоленск +7 (4812) 51-55-32	Череповец +7 (8202) 49-07-18
Казань +7 (843) 207-19-05			Ярославль +7 (4852) 67-02-35

сайт: [teko.pro-solution.ru](http://teko.pro-solution.ru) | эл. почта: [tka@pro-solution.ru](mailto:tka@pro-solution.ru)  
телефон: 8 800 511 88 70