

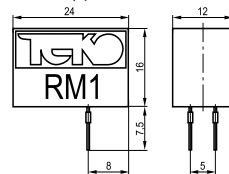
Блок сопряжения серии NAMUR обеспечивает:

- гальваническую развязку выключателей с дополнительными устройствами;
- преобразование слаботочного аналогового сигнала выключателя в выходной сигнал электронного ключа (оптрона) или реле для управления исполнительными устройствами с одновременной индикацией замкнутого состояния выхода (желтый светодиод для каждого канала);
- инверсию состояния выхода канала по выбору пользователя путем установки перемычки на лицевой панели;
- контроль исправности выключателей и линии связи с выключателями (короткое замыкание, обрыв провода);
- световую индикацию и размыкание выхода канала, в котором обнаружена неисправность (красный светодиод для каждого канала);
- формирование обобщенного сигнала "АВАРИЯ" и размыкание выхода аварийного канала, при неисправности в каком-либо канале (красный светодиод).

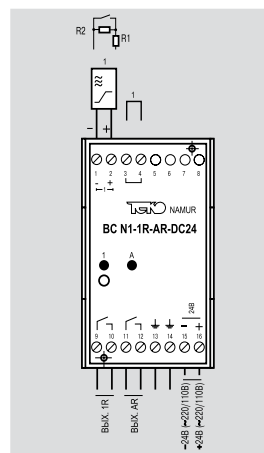
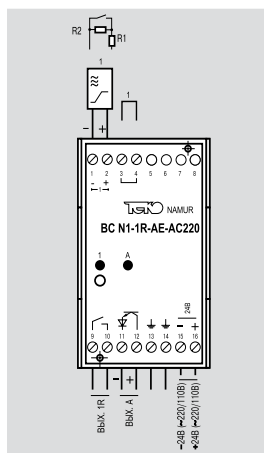
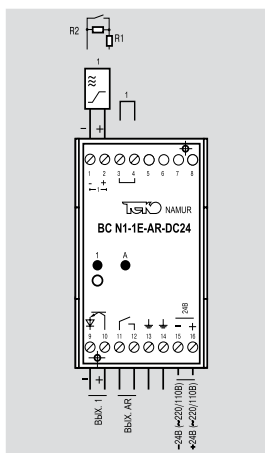
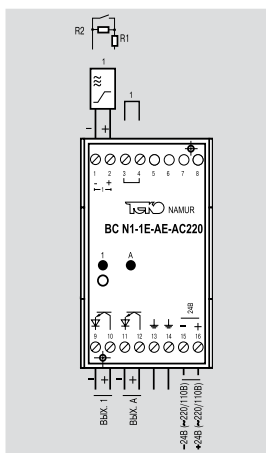
Если используются не все каналы, то для обеспечения нормальной работы вместо отсутствующего выключателя на вход блока сопряжения необходимо подключить резисторный модуль (R1=1...2,2кОм + R2=10...22кОм, при R2/R1=10).

Вместо выключателей типа NAMUR допускается устанавливать механические контакты с резисторным модулем (R1+R2), который поставляется отдельно.

Пример записи при заказе: "Резисторный модуль RM1".

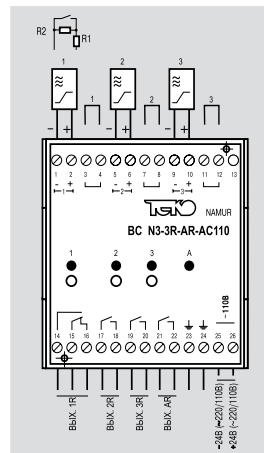
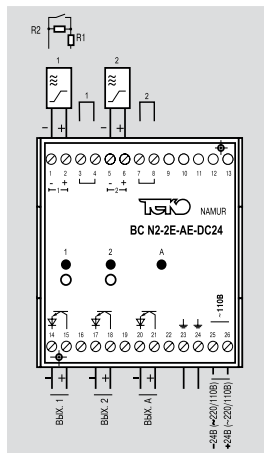
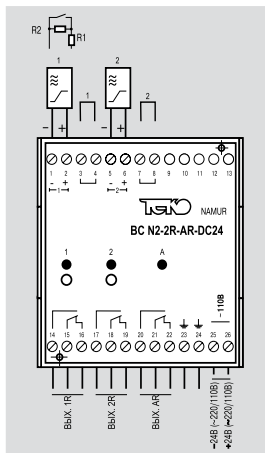
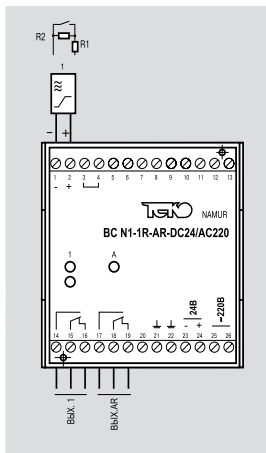


Наименование	BC N1-1E-AE-DC24(AC110;AC220)	BC N1-1E-AR-DC24(AC110;AC220)	BC N1-1R-AE-DC24(AC110;AC220)	BC N1-1R-AR-DC24(AC110;AC220)
Размер корпуса, мм	45x75x110	45x75x110	45x75x110	45x75x110



Подключаемых датчиков	1	1	1	1
Электронных выходов	1	1	Нет	Нет
Релейных выходов	Нет	Нет	1	1
Тип аварийного выхода	Оптрон	Реле	Оптрон	Реле
Масса	0,2 кг	0,2 кг	0,2 кг	0,2 кг

Наименование	BC N1-1R-AR-DC24/AC220	BC N2-2R-AR-DC24(AC110;AC220)	BC N2-2E-AE-DC24(AC110;AC220)	BC N3-3R-AR-AC110(DC24;AC220)
Размер корпуса, мм	70x75x110	70x75x110	70x75x110	70x75x110



Подключаемых датчиков	1	1..2	1..2	1..3
Электронных выходов	Нет	Нет	2	Нет
Релейных выходов	1	2	Нет	3
Тип аварийного выхода	Реле	Реле	Оптрон	Реле
Масса	0,25 кг	0,25 кг	0,25 кг	0,3 кг

# ВЗРЫВОЗАЩИЩЕННОЕ ОБОРУДОВАНИЕ

## Общие технические характеристики блоков сопряжения NAMUR

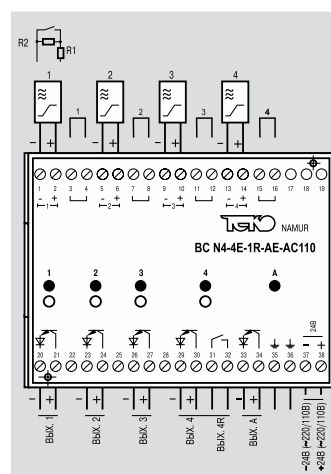
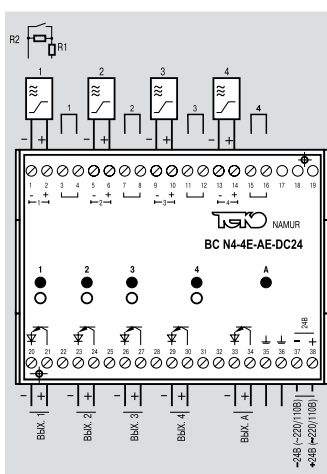
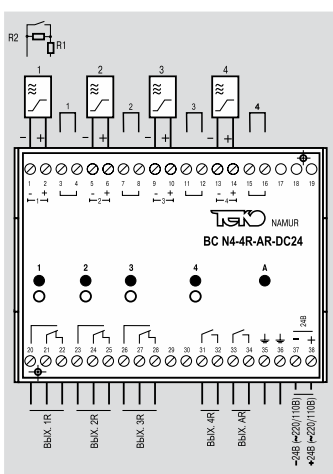
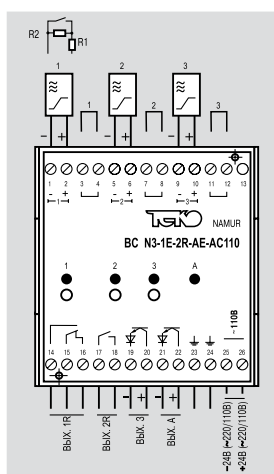
Номинальное напряжение питания, $U_{ном}$	24 В DC; 110 В AC; 220 В AC
Номинальное напряжение на выключателе	8,2 В
Номинальный ток выключателя	2,2 мА
Сопротивление нагрузки выключателя	1 КОм
Сопротивление линии между датчиком и блоком	$\leq 50$ Ом
Частота оперирования электронного выхода	$\leq 200$ Гц
Порог срабатывания	1,55...1,75 мА
Порог срабатывания аварийной защиты	$> 6$ мА (короткое замыкание) / $< 0,1$ мА (обрыв провода датчика)
Допустимое напряжение на выходе (оптрон)	50 В DC
Допустимый ток нагрузки (оптрон)	50 мА
Допустимое напряжение на выходе (реле)	240 В AC / 60 В DC
Допустимый ток нагрузки (реле)	1А ( $\cos\phi=0,7$ )
Диапазон рабочих температур	0°...+60°С; -25°...+70°С
Способ крепления	на DIN рейку

BC N3-1E-2R-AE-AC110(DC24;AC220)  
70x75x110

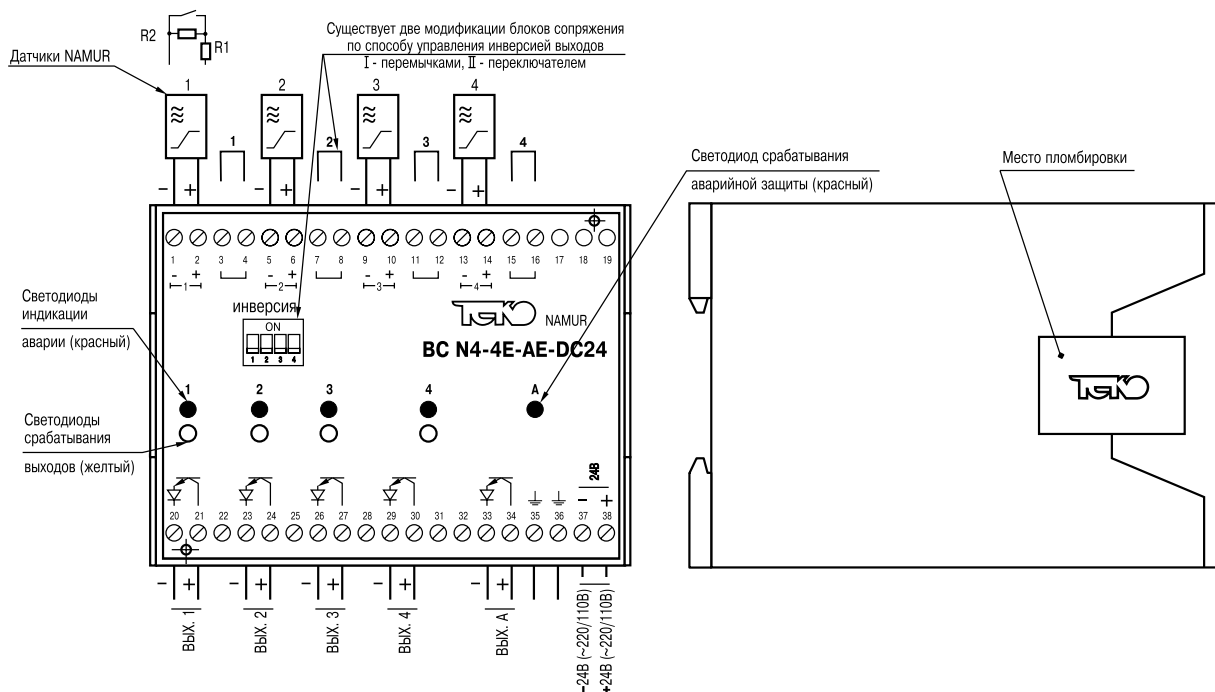
BC N4-4R-AR-DC24(AC110;AC220)  
100x75x110

BC N4-4E-AE-DC24(AC110;AC220)  
100x75x110

BC N4-4E-1R-AE-DC24(AC110;AC220)  
100x75x110



1...3	1...4	1...4	1...4
1	Нет	4	4
2	4	Нет	1
Оптрон	Реле	Оптрон	Оптрон
0,3 кг	0,4 кг	0,4 кг	0,4 кг



Наименование	Размер корпуса	Количество подключаемых выключателей	Количество электронных выходов	Количество релейных выходов	Тип аварийного выхода	Масса
BC N2-2E-AR-DC24(AC110; AC220)	70x75x110	1...2	2	нет	реле	0,25 кг
BC N2-1E-1R-AE-DC24(AC110; AC220)	70x75x110	1...2	1	1	оптрон	0,25 кг
BC N2-1E-1R-AR-DC24(AC110; AC220)	70x75x110	1...2	1	1	реле	0,25 кг
BC N2-2R-AE-DC24(AC110; AC220)	70x75x110	1...2	нет	2	оптрон	0,25 кг
BC N3-1E-2R-AR-DC24(AC110; AC220)	70x75x110	1...3	1	2	реле	0,3 кг
BC N3-2E-1R-AE-DC24(AC110; AC220)	70x75x110	1...3	2	1	оптрон	0,3 кг
BC N3-2E-1R-AR-DC24(AC110; AC220)	70x75x110	1...3	2	1	реле	0,3 кг
BC N3-3R-AE-DC24(AC110; AC220)	70x75x110	1...3	нет	3	оптрон	0,3 кг
BC N3-3E-AR-DC24(AC110; AC220)	70x75x110	1...3	3	нет	реле	0,3 кг
BC N3-3E-AE-DC24(AC110; AC220)	70x75x110	1...3	3	нет	оптрон	0,3 кг
BC N4-1E-3R-AE-DC24(AC110; AC220)	100x75x110	1...4	1	2	оптрон	0,4 кг
BC N4-1E-3R-AR-DC24(AC110; AC220)	100x75x110	1...4	1	2	реле	0,4 кг
BC N4-2E-2R-AE-DC24(AC110; AC220)	100x75x110	1...4	2	2	оптрон	0,4 кг
BC N4-2E-2R-AR-DC24(AC110; AC220)	100x75x110	1...4	2	2	реле	0,4 кг
BC N4-3E-1R-AE-DC24(AC110; AC220)	100x75x110	1...4	3	1	оптрон	0,4 кг
BC N4-3E-1R-AR-DC24(AC110; AC220)	100x75x110	1...4	3	1	реле	0,4 кг
BC N4-4E-AR-DC24(AC110; AC220)	100x75x110	1...4	4	нет	реле	0,4 кг
BC N4-4R-AE-DC24(AC110; AC220)	100x75x110	1...4	нет	4	оптрон	0,4 кг
BC N4-4E-1R-AR-DC24(AC110; AC220)	100x75x110	1...4	4	1	реле	0,4 кг

По индивидуальной заявке Компания "ТЕКО" производит блоки сопряжения NAMUR других конструктивных исполнений, согласованных с заказчиком.

## ТАБЛИЦА СОСТОЯНИЯ РАБОЧИХ И АВАРИЙНЫХ ВЫХОДОВ БЛОКА СОПРЯЖЕНИЯ NAMUR

	Источник сигнала	Режим "РАБОТА"						Режим "АВАРИЯ"					
		Датчик NAMUR	Механический контакт	Состояние рабочего выхода при работе с индуктивным выключателем		Состояние рабочего выхода при работе с емкостным выключателем		Состояние аварийного выхода		Состояние рабочего выхода		Состояние аварийного выхода	
				Оптрон	Реле	Оптрон	Реле	Оптрон	Реле	Оптрон	Реле	Оптрон	Реле
Прямой режим Выходного Тока	В активной зоне объект												
	В активной зоне объект отсутствует												
Инверсный режим Выходного Тока	В активной зоне объект												
	В активной зоне объект отсутствует												

## ПРИМЕР ОФОРМЛЕНИЯ ЗАКАЗА БЛОКОВ СОПРЯЖЕНИЯ NAMUR

**BC N4 - 4E - 1R - AE - DC24 - C - X**

Блок сопряжения типа NAMUR \_\_\_\_\_

Количество подключаемых датчиков (каналов): 1...4 \_\_\_\_\_

Количество электронных выходов: 1...4 \_\_\_\_\_

Количество релейных выходов: 1...4 \_\_\_\_\_

Тип аварийного выхода: AR - релейный выход; AE - электронный выход \_\_\_\_\_

Напряжение питания: \_\_\_\_\_

DC24 - постоянное напряжение 24В

AC110 - переменное напряжение 110В

AC220 - переменное напряжение 220В

Диапазон рабочих температур: нет - от 0°C до +60°C; C - от -25°C до +70°C \_\_\_\_\_

Способ обеспечения инверсии: нет - инверсия обеспечивается установкой перемычки; 1 - с переключателем инверсии \_\_\_\_\_

## По вопросам продаж и поддержки обращайтесь:

Архангельск +7 (8182) 45-71-35	Калининград +7 (4012) 72-21-36	Новороссийск +7 (8617) 30-82-64	Сочи +7 (862) 279-22-65
Астана +7 (7172) 69-68-15	Калуга +7 (4842) 33-35-03	Новосибирск +7 (383) 235-95-48	Ставрополь +7 (8652) 57-76-63
Астрахань +7 (8512) 99-46-80	Кемерово +7 (3842) 21-56-70	Омск +7 (381) 299-16-70	Сургут +7 (3462) 77-96-35
Барнаул +7 (3852) 37-96-76	Киров +7 (8332) 20-58-70	Орел +7 (4862) 22-23-86	Сызрань +7 (8464) 33-50-64
Белгород +7 (4722) 20-58-80	Краснодар +7 (861) 238-86-59	Оренбург +7 (3532) 48-64-35	Сыктывкар +7 (8212) 28-83-02
Брянск +7 (4832) 32-17-25	Красноярск +7 (391) 989-82-67	Пенза +7 (8412) 23-52-98	Тверь +7 (4822) 39-50-56
Владивосток +7 (4232) 49-26-85	Курск +7 (4712) 23-80-45	Первоуральск +7 (3439) 26-01-18	Томск +7 (3822) 48-95-05
Владимир +7 (4922) 49-51-33	Липецк +7 (4742) 20-01-75	Пермь +7 (342) 233-81-65	Тула +7 (4872) 44-05-30
Волгоград +7 (8442) 45-94-42	Магнитогорск +7 (3519) 51-02-81	Ростов-на-Дону +7 (863) 309-14-65	Тюмень +7 (3452) 56-94-75
Воронеж +7 (4732) 12-26-70	Москва +7 (499) 404-24-72	Рязань +7 (4912) 77-61-95	Ульяновск +7 (8422) 42-51-95
Екатеринбург +7 (343) 302-14-75	Мурманск +7 (8152) 65-52-70	Самара +7 (846) 219-28-25	Уфа +7 (347) 258-82-65
Иваново +7 (4932) 70-02-95	Наб.Челны +7 (8552) 91-01-32	Санкт-Петербург +7 (812) 660-57-09	Хабаровск +7 (421) 292-95-69
Ижевск +7 (3412) 20-90-75	Ниж.Новгород +7 (831) 200-34-65	Саранск +7 (8342) 22-95-16	Чебоксары +7 (8352) 28-50-89
Иркутск +7 (3952) 56-24-09	Нижневартовск +7 (3466) 48-22-23	Саратов +7 (845) 239-86-35	Челябинск +7 (351) 277-89-65
Йошкар-Ола +7 (8362) 38-66-61	Нижнекамск +7 (8555) 24-47-85	Смоленск +7 (4812) 51-55-32	Череповец +7 (8202) 49-07-18
Казань +7 (843) 207-19-05			Ярославль +7 (4852) 67-02-35

сайт: [teko.pro-solution.ru](http://teko.pro-solution.ru) | эл. почта: [tka@pro-solution.ru](mailto:tka@pro-solution.ru)  
телефон: 8 800 511 88 70