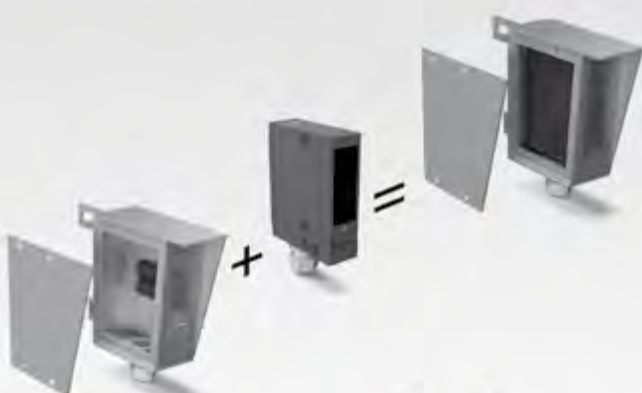
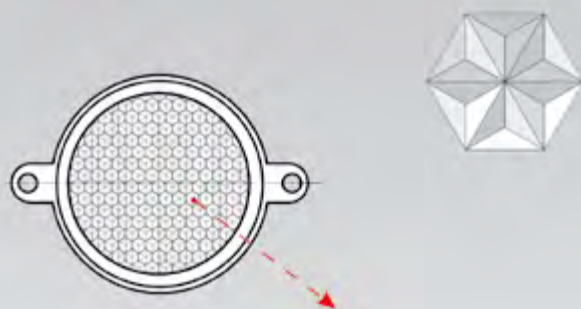


Аксессуары к оптическим  
бесконтактным выключателям

2.4.2 Оптоволоконные насадки к датчикам

2.4.4 Кронштейны

2.4.5 Световозвращатели



По вопросам продаж и поддержки обращайтесь:

Волгоград +7 (8442) 45-94-42  
Екатеринбург +7 (343) 302-14-75  
Ижевск +7 (3412) 20-90-75  
Казань +7 (843) 207-19-05

Краснодар +7 (861) 238-86-59  
Красноярск +7 (391) 989-82-67  
Москва +7 (499) 404-24-72  
Ниж.Новгород +7 (831) 200-34-65

Новосибирск +7 (383) 235-95-48  
Омск +7 (381) 299-16-70  
Пермь +7 (342) 233-81-65  
Ростов-на-Дону +7 (863) 309-14-65

Самара +7 (846) 219-28-25  
Санкт-Петербург +7 (812) 660-57-09  
Саратов +7 (845) 239-86-35  
Сочи +7 (862) 279-22-65

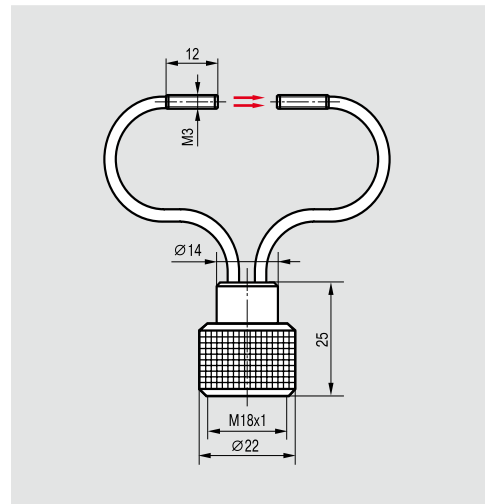
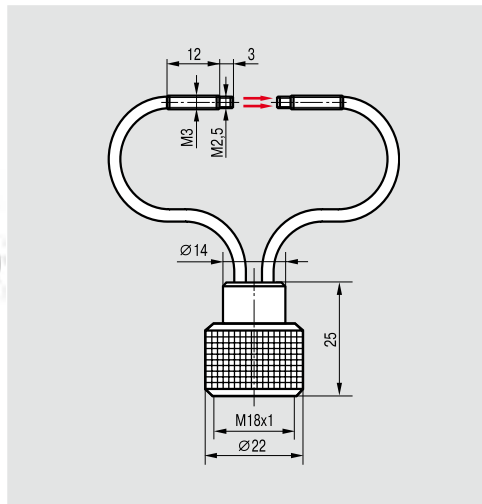
сайт: [teko.pro-solution.ru](http://teko.pro-solution.ru) | эл. почта: [tka@pro-solution.ru](mailto:tka@pro-solution.ru)  
телефон: 8 800 511 88 70

**Оптоволоконные насадки к датчикам**

Размер корпуса наконечника, мм  
Дальность действия

**M3x15**  
10 мм/40 мм/150 мм

**M3x12**  
10 мм/40 мм/150 мм



Наименование	OFT A4-001P
Диаметр волокна, мм	1,0
Длина волокна, м	1,0
Материал корпуса наконечника	Латунь
Материал волокна	Пластик
Диапазон рабочих температур	-40°C...+65°C

Наименование	OFT A4-001P
Диаметр волокна, мм	1,0
Длина волокна, м	1,0
Материал корпуса наконечника	Латунь
Материал волокна	Пластик
Диапазон рабочих температур	-40°C...+65°C

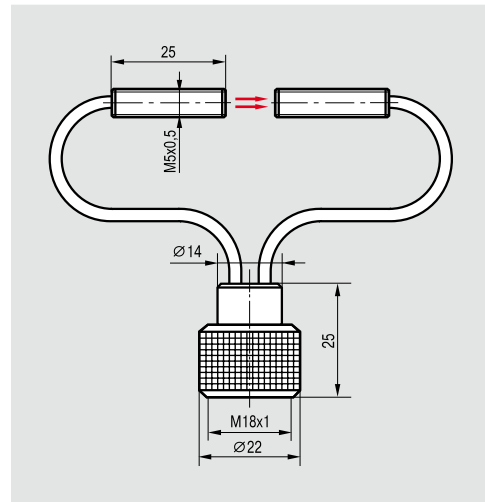
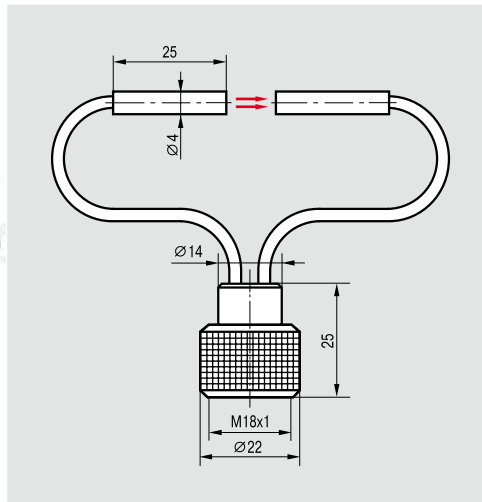
Наименование	OFT A4-002P
Диаметр волокна, мм	1,0
Длина волокна, м	1,0
Материал корпуса наконечника	Латунь
Материал волокна	Пластик
Диапазон рабочих температур	-40°C...+65°C

**Внимание:** Возможно изготовление оптоволоконных насадок с длиной волокна от 0,3 м до 2 м.

Размер корпуса наконечника, мм  
Дальность действия

**Ø4x25**  
10 мм/40 мм/150 мм

**M5x0,5x25**  
10 мм/40 мм/150 мм



Наименование	OFT A4-004P
Диаметр волокна, мм	1,0
Длина волокна, м	1,0
Материал корпуса наконечника	Латунь
Материал волокна	Пластик
Диапазон рабочих температур	-40°C...+65°C

Наименование	OFT A4-004P
Диаметр волокна, мм	1,0
Длина волокна, м	1,0
Материал корпуса наконечника	Латунь
Материал волокна	Пластик
Диапазон рабочих температур	-40°C...+65°C

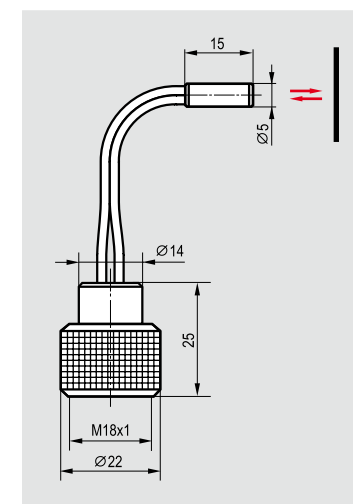
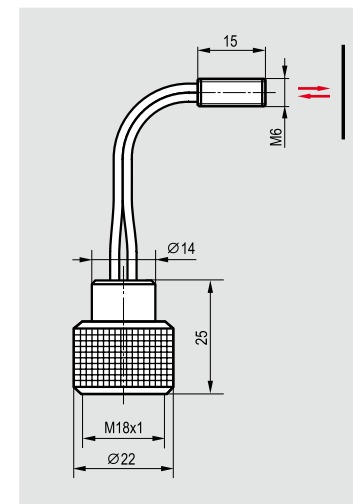
Наименование	OFT A4-005P
Диаметр волокна, мм	1,0
Длина волокна, м	1,0
Материал корпуса наконечника	Латунь
Материал волокна	Пластик
Диапазон рабочих температур	-40°C...+65°C

Дальность действия насадок OFT указана при использовании датчиков типа OV резьбового исполнения M18x1 с дальностью действия 150 мм, 400 мм и 800 мм соответственно.

**Выключатели к оптоволоконным насадкам Вы сможете подобрать в разделе 2.1**

**M6x15**  
10 мм/20 мм


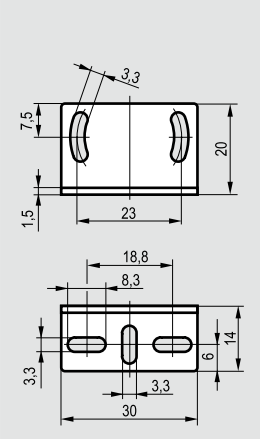
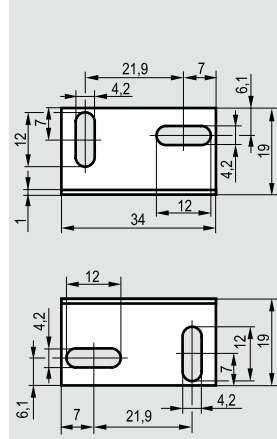
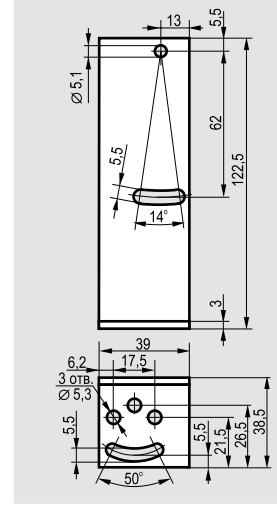
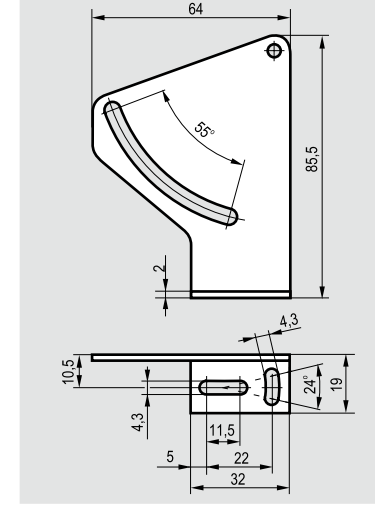
**Ø5x15**  
10 мм/20 мм


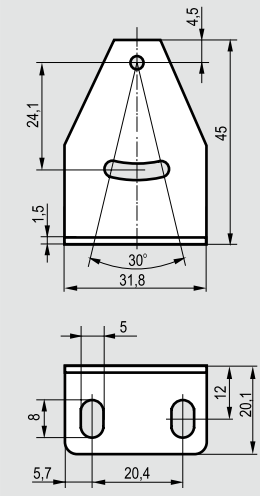
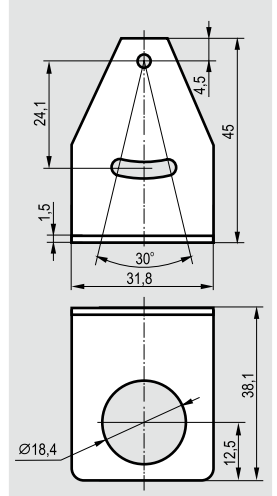
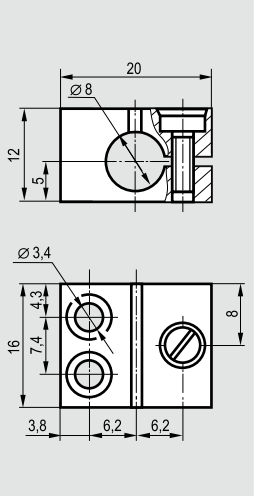
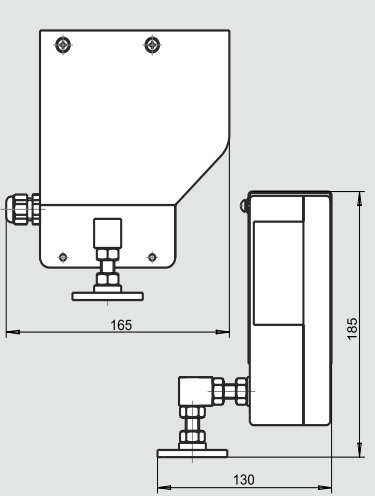



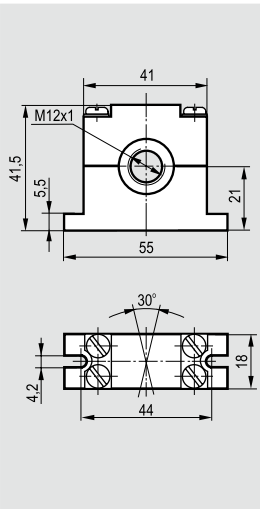
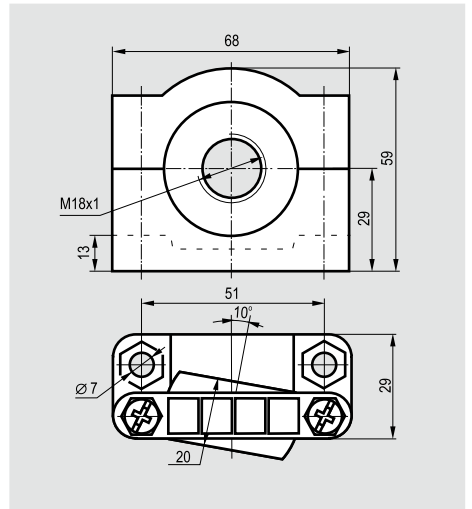
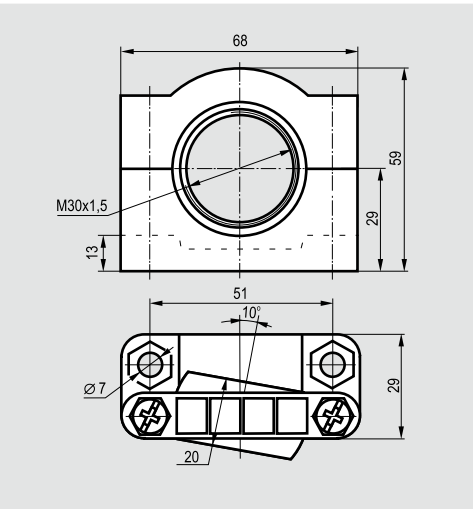
Наименование	OFV A4-002P
Диаметр волокна, мм	1,0
Длина волокна, м	1,0
Материал корпуса наконечника	Латунь
Материал волокна	Пластик
Диапазон рабочих температур	-40°C...+65°C


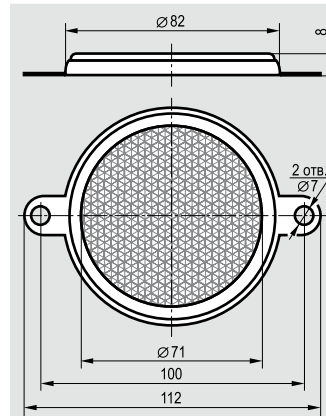
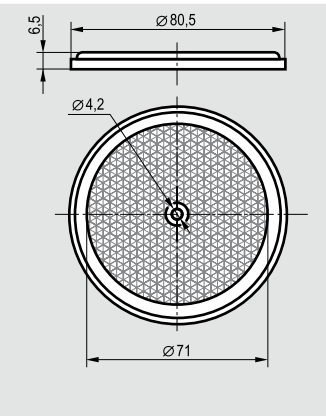
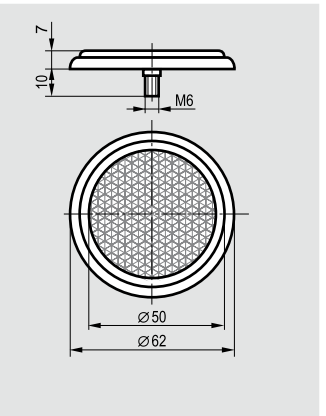
Наименование	OFV A4-003P
Диаметр волокна, мм	1,0
Длина волокна, м	1,0
Материал корпуса наконечника	Латунь
Материал волокна	Пластик
Диапазон рабочих температур	-40°C...+65°C


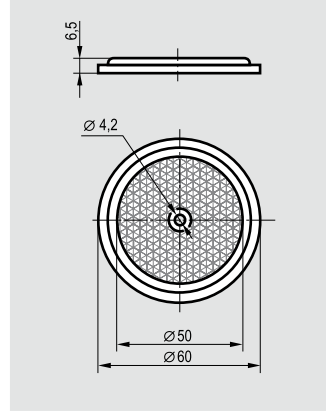
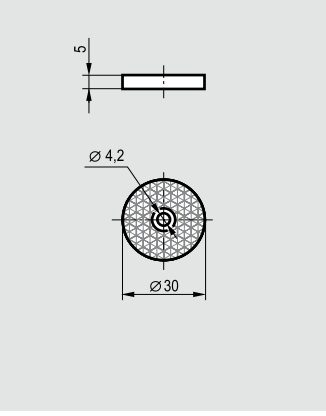
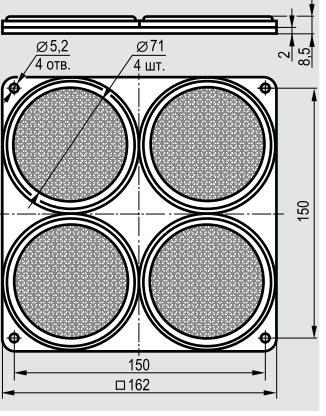
Дальность действия насадок OFV указана при использовании датчиков типа OV резьбового исполнения с дальностью действия 800 мм и 1000 мм.


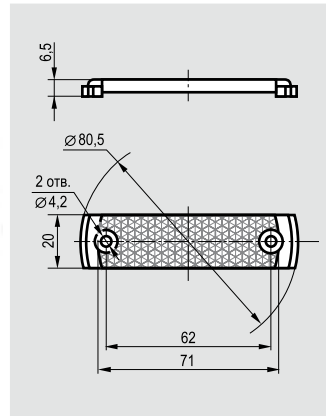
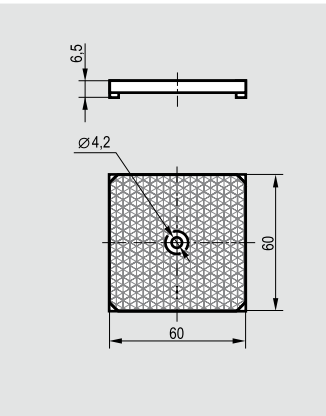
Применяемость	I26	I34	I61	I41, I42, I43, I44, I45, I46
				
Наименование	HL I26	HL I34	HL I61	HL I41

Применяемость	I33	Ø18	Ø8	I61
				
Наименование	HL I33	HL 18	HL 8	PRC I61

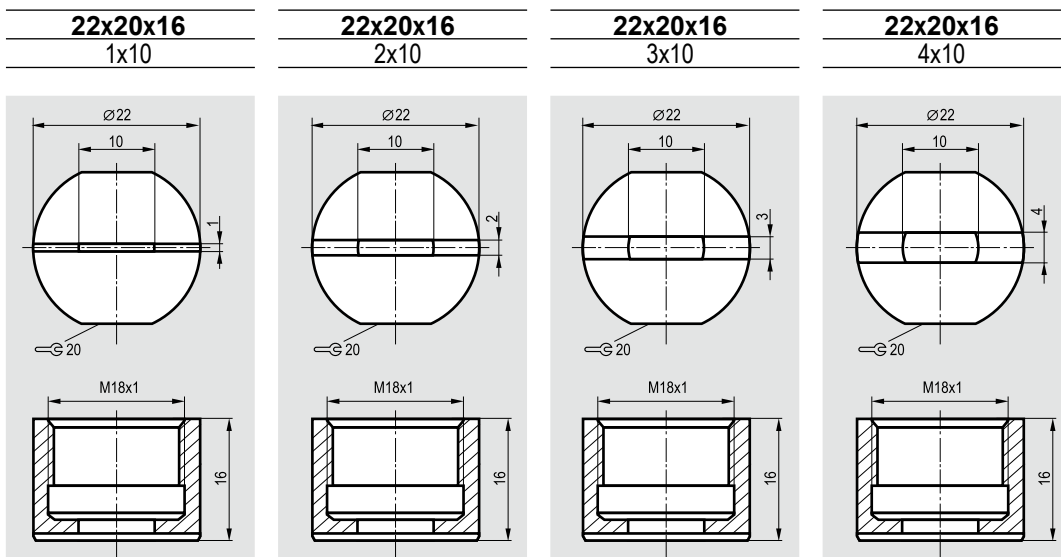
Применяемость	M12x1	M18x1	M30x1,5
			
Наименование	HL M12	HL M18	HL M30

Габаритный размер, мм	112x82x8	Ø80,5x6,5	Ø62x17
Отражающая поверхность, мм	Ø71	Ø71	Ø50
			
Наименование	OR1	OR2	OR3
Материал	Пластик+Сталь	Пластик	Пластик+Сталь
Рабочая температура	≤70°C	≤70°C	≤70°C

Габаритный размер, мм	Ø60x6,5	Ø30x5	162x162x8,5
Отражающая поверхность, мм	Ø50	Ø30	Ø71x4 шт.
			
Наименование	OR4	OR5	OR6
Материал	Пластик	Пластик	Пластик+Д16Т
Рабочая температура	≤70°C	≤70°C	≤70°C

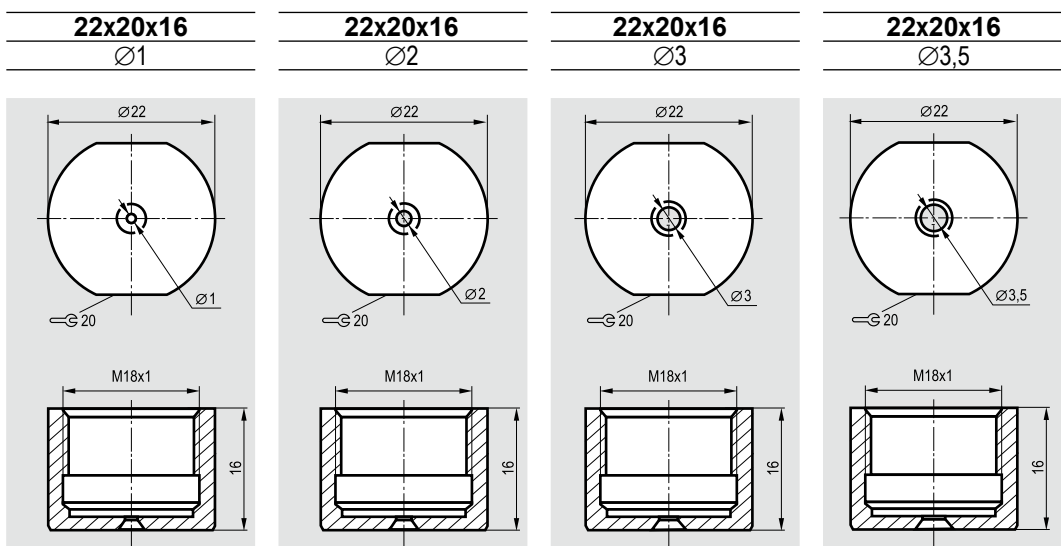
Габаритный размер, мм	80,5x20x6,5	60x60x6,5	
Отражающая поверхность, мм	71x20	60x60	
			
Наименование	OR7	OR8	
Материал	Пластик	Пластик	
Рабочая температура	≤70°C	≤70°C	

Габаритный размер, мм  
Сечение, мм



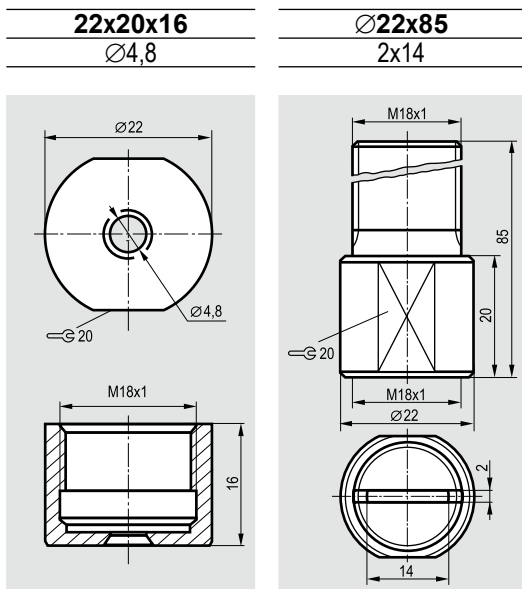
Наименование	OB11	OB12	OB13	OB14
--------------	------	------	------	------

Габаритный размер, мм  
Сечение, мм



Наименование	OB01	OB02	OB03	OB04
--------------	------	------	------	------

Габаритный размер, мм  
Сечение, мм



Наименование	OB05	OB2
--------------	------	-----

По заявке заказчика возможно изготовление диафрагм для оптических датчиков Ø8 мм, Ø12 мм, M12x1

## По вопросам продаж и поддержки обращайтесь:

Архангельск +7 (8182) 45-71-35	Калининград +7 (4012) 72-21-36	Новороссийск +7 (8617) 30-82-64	Сочи +7 (862) 279-22-65
Астана +7 (7172) 69-68-15	Калуга +7 (4842) 33-35-03	Новосибирск +7 (383) 235-95-48	Ставрополь +7 (8652) 57-76-63
Астрахань +7 (8512) 99-46-80	Кемерово +7 (3842) 21-56-70	Омск +7 (381) 299-16-70	Сургут +7 (3462) 77-96-35
Барнаул +7 (3852) 37-96-76	Киров +7 (8332) 20-58-70	Орел +7 (4862) 22-23-86	Сызрань +7 (8464) 33-50-64
Белгород +7 (4722) 20-58-80	Краснодар +7 (861) 238-86-59	Оренбург +7 (3532) 48-64-35	Сыктывкар +7 (8212) 28-83-02
Брянск +7 (4832) 32-17-25	Красноярск +7 (391) 989-82-67	Пенза +7 (8412) 23-52-98	Тверь +7 (4822) 39-50-56
Владивосток +7 (4232) 49-26-85	Курск +7 (4712) 23-80-45	Первоуральск +7 (3439) 26-01-18	Томск +7 (3822) 48-95-05
Владимир +7 (4922) 49-51-33	Липецк +7 (4742) 20-01-75	Пермь +7 (342) 233-81-65	Тула +7 (4872) 44-05-30
Волгоград +7 (8442) 45-94-42	Магнитогорск +7 (3519) 51-02-81	Ростов-на-Дону +7 (863) 309-14-65	Тюмень +7 (3452) 56-94-75
Воронеж +7 (4732) 12-26-70	Москва +7 (499) 404-24-72	Рязань +7 (4912) 77-61-95	Ульяновск +7 (8422) 42-51-95
Екатеринбург +7 (343) 302-14-75	Мурманск +7 (8152) 65-52-70	Самара +7 (846) 219-28-25	Уфа +7 (347) 258-82-65
Иваново +7 (4932) 70-02-95	Наб.Челны +7 (8552) 91-01-32	Санкт-Петербург +7 (812) 660-57-09	Хабаровск +7 (421) 292-95-69
Ижевск +7 (3412) 20-90-75	Ниж.Новгород +7 (831) 200-34-65	Саранск +7 (8342) 22-95-16	Чебоксары +7 (8352) 28-50-89
Иркутск +7 (3952) 56-24-09	Нижевартовск +7 (3466) 48-22-23	Саратов +7 (845) 239-86-35	Челябинск +7 (351) 277-89-65
Йошкар-Ола +7 (8362) 38-66-61	Нижекамск +7 (8555) 24-47-85	Смоленск +7 (4812) 51-55-32	Череповец +7 (8202) 49-07-18
Казань +7 (843) 207-19-05			Ярославль +7 (4852) 67-02-35

сайт: [teko.pro-solution.ru](http://teko.pro-solution.ru) | эл. почта: [tka@pro-solution.ru](mailto:tka@pro-solution.ru)  
телефон: 8 800 511 88 70